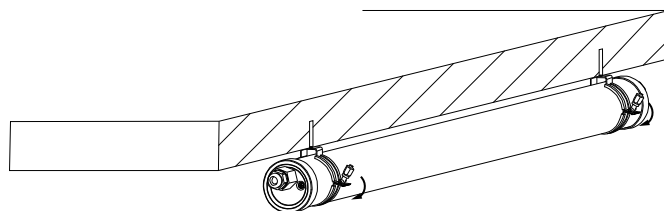
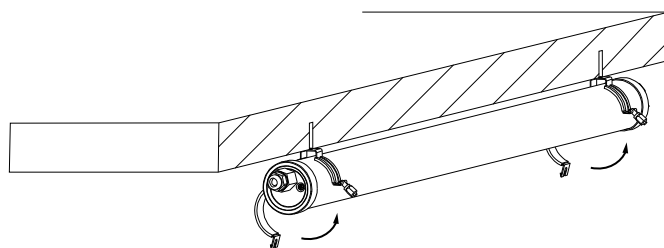
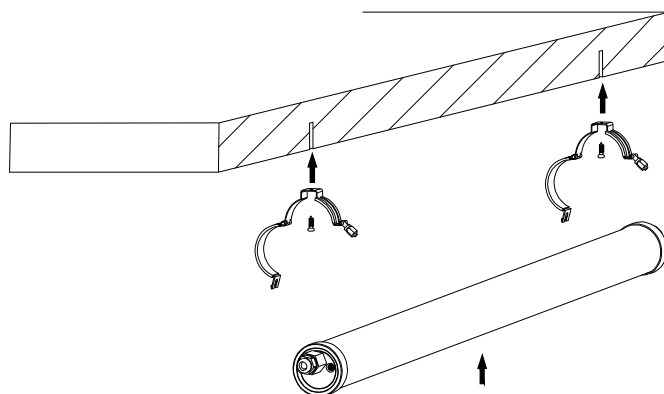
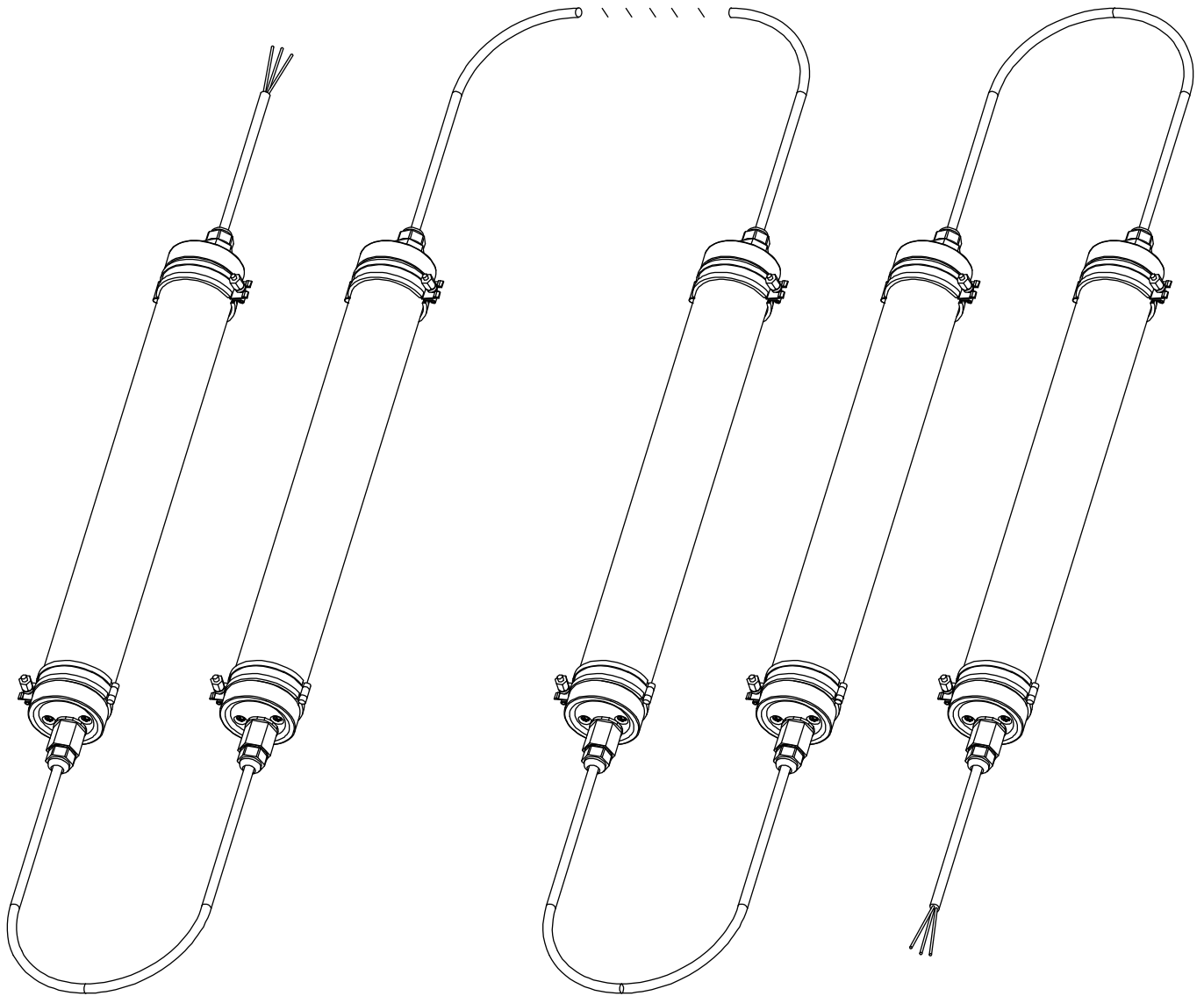


Installation

1. Förborra hål för att sen skruva fast beslagen.
2. Håll upp Supernova och vrid runt den undre delen av beslaget.
3. Fäll den ner gängade pinnen och skruva åt muttern för att låsa fast armaturen.
4. Koppla in kablage. Se sida två för beskrivning.





Förklaring On/Off

- ⊕ Jord (Gul/Grön)
- L Fas (Brun)
- N Neutral (Blå)

Förklaring DALI

- ⊕ Jord (Gul/Grön)
- L Fas (Brun)
- N Neutral (Blå)
- L1 DALI / Dim+ (Vit)
- L2 DALI / Dim- (Svart)

