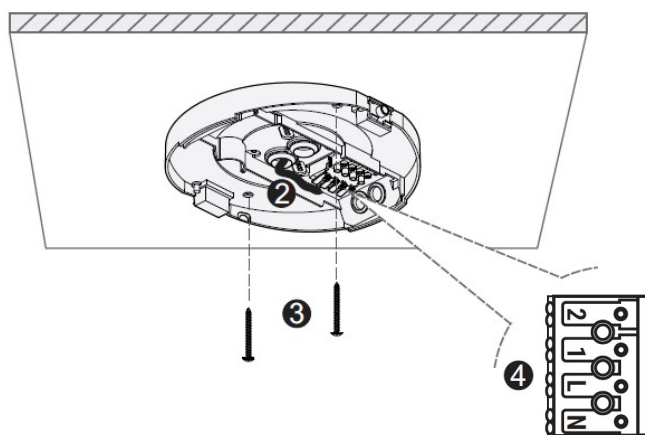
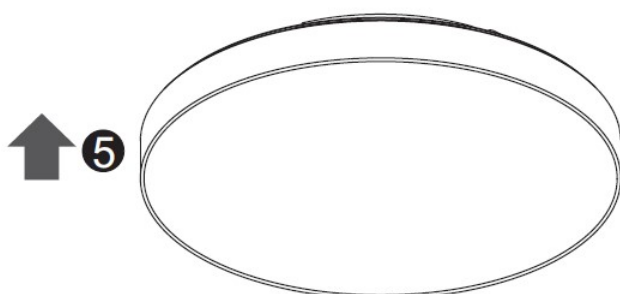


1. Montera bort armaturens montageplatta



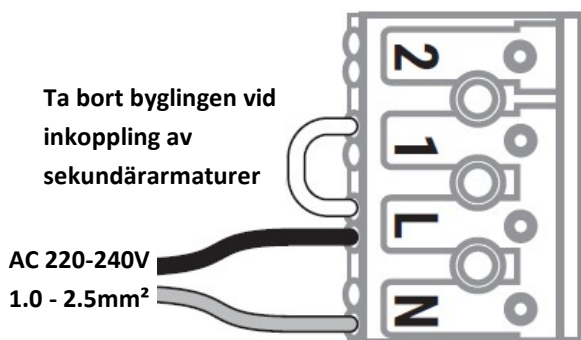
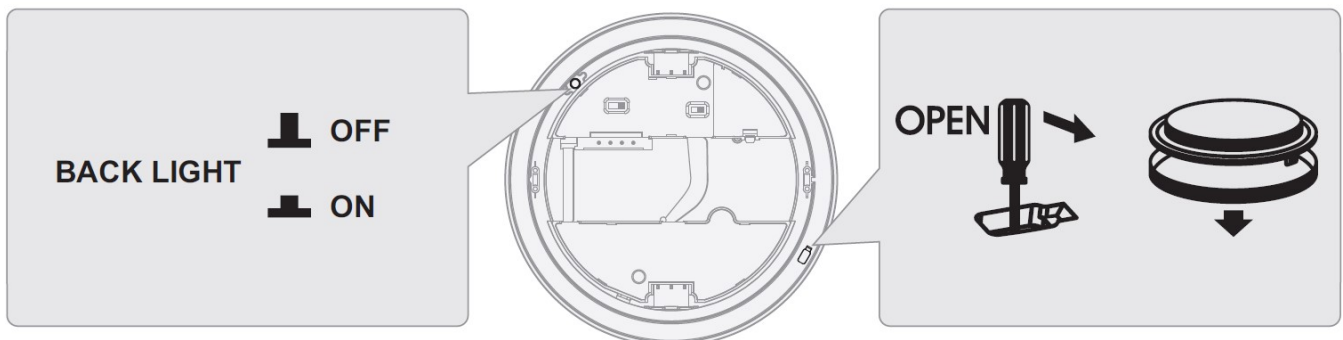
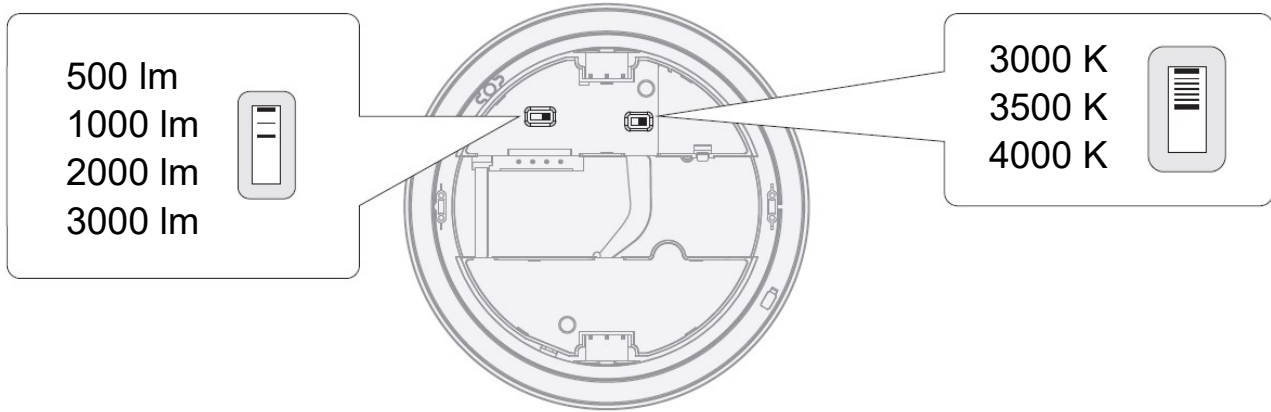
- 2. Dra kabeln genom packningen
- 3. Fäst armaturens montageplatta med skruvar
- 4. Anslut ledarna i plinten



5. Fäst armaturen i montageplattan

Justera ljusflödet med switchen på armaturens baksida

Justera färgtemperaturen med switchen på armaturens baksida



**ENERGY**

Ventus  
Ventus

A

B

C

D

E

F

G

**E**

25 kWh/1000h

2019/2015