

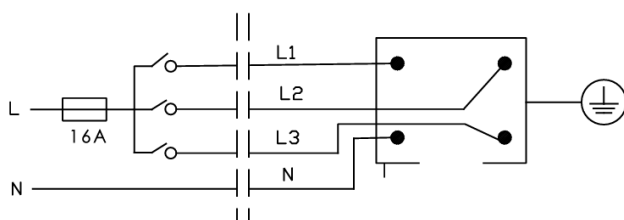
# Datablad skensystem

Material	Koppar och aluminium
Färger	Svart (RAL 9011)/Vit (RAL 9010)
Förpackning	6st/kartong
Ström per krets	230V/16A
Garanti	5 år

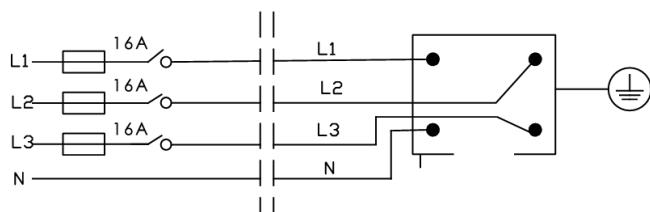


## 3-fasskena

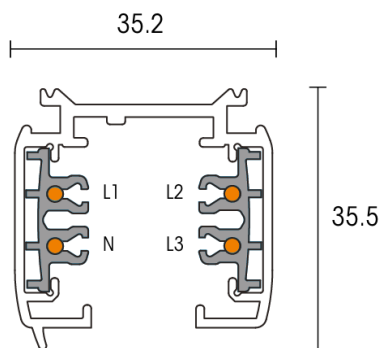
### Anslutning



1 fas 230V 16A Max

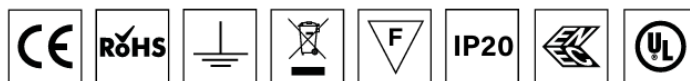


3 faser 230V 3x16A Max



# Datablad skensystem

Material	Koppar och aluminium
Färger	Svart (RAL 9011)/Vit (RAL 9010)
Förpackning	9st/kartong
Ström per krets	48V/16A
Garanti	5 år

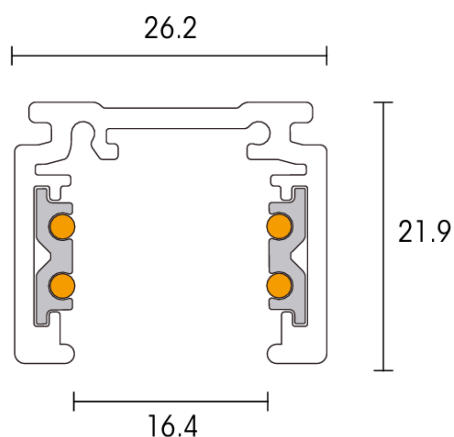


## Skena 48V

### Anslutning



48V 2x16A Max



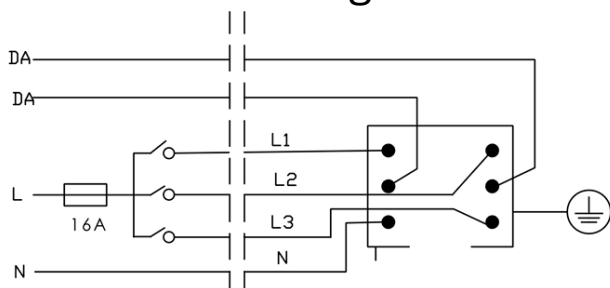
# Datablad skensystem

Material	Koppar och aluminium
Färger	Svart (RAL 9011)/Vit (RAL 9010)
Förpackning	6st/kartong
Ström per krets	230V/16A
Garanti	5 år

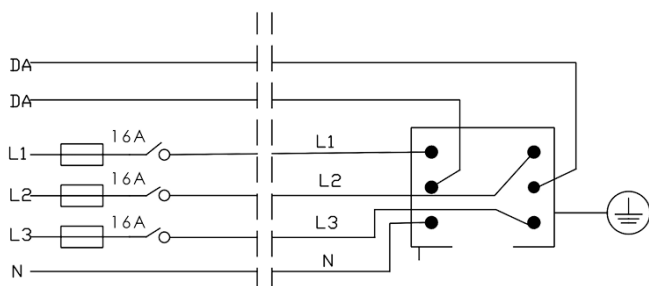


## 3-fasskena DALI

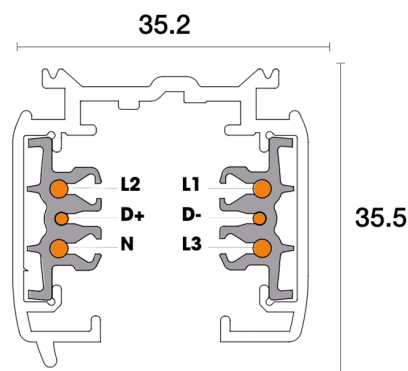
### Anslutning



1 fas 230V 16A Max+DALI signal

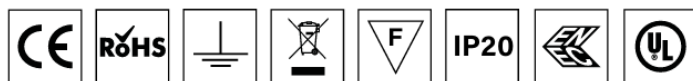


3 faser 230V 3x16A Max+DALI signal



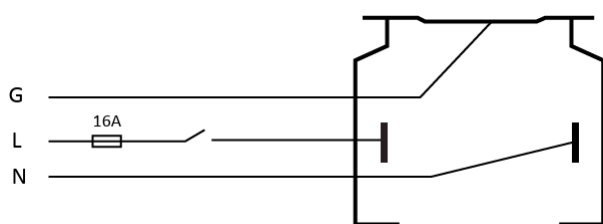
# Datablad skensystem

Material	Koppar och aluminium
Färger	Svart (RAL 9011)/Vit (RAL 9010)
Förpackning	9st/kartong
Ström per krets	220-250V/16A
Garanti	5 år



## 1-fasskena

### Anslutning



220 – 250Vac 16A Max

