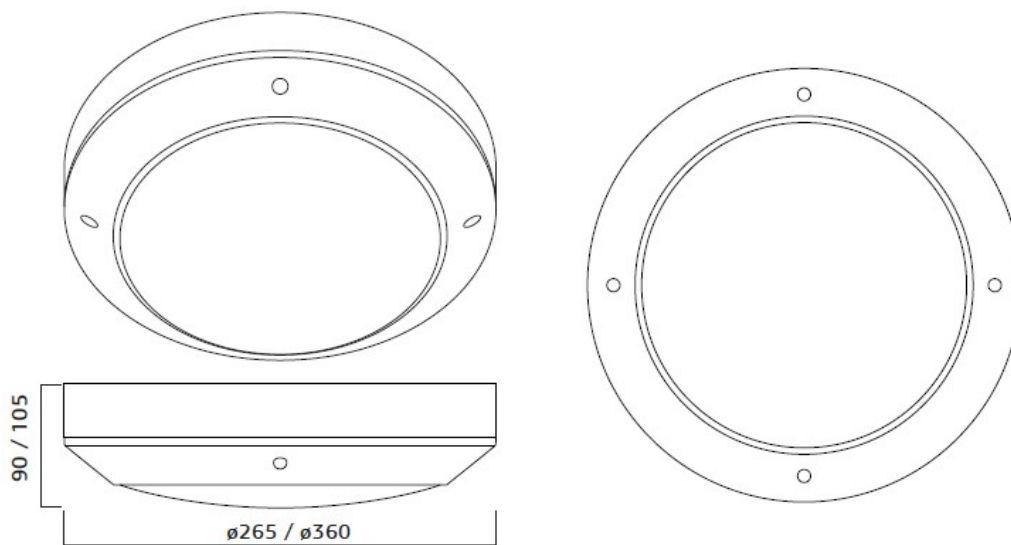




Mer information & produktdata hittar ni på [www.lightbysweden.com](http://www.lightbysweden.com)



**1**

**SE** Se till att spänningen är avslagen innan installation eller underhåll

**EN** Make sure that the power is off before installation or maintenance

**OFF**

**2**

**3**

**4**

**5a**

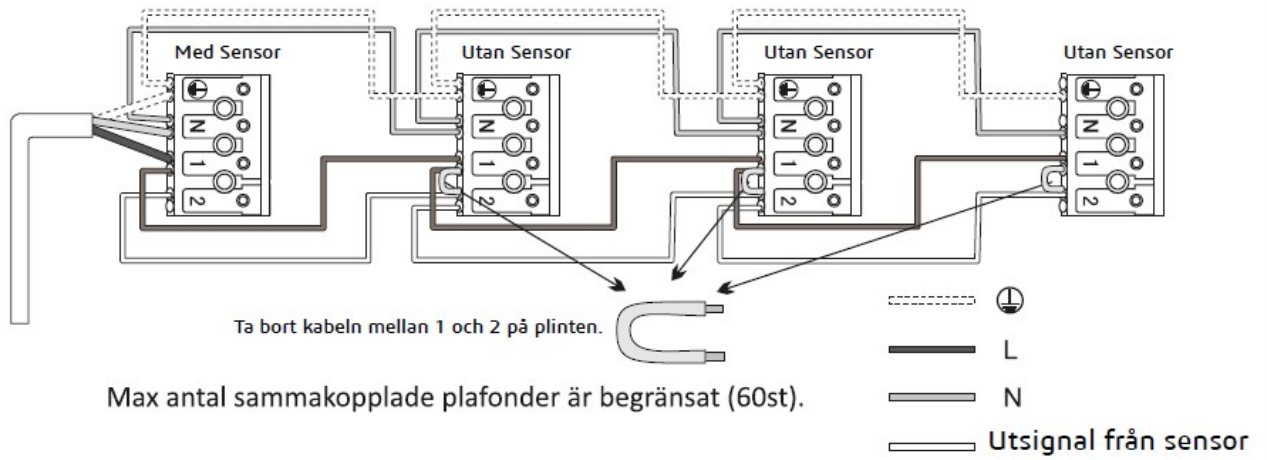
Inkoppling on/off

**5b**

Inkoppling Sensor

Se sensorblad för inställning av sensor.

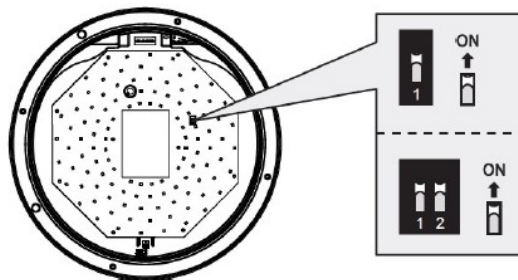
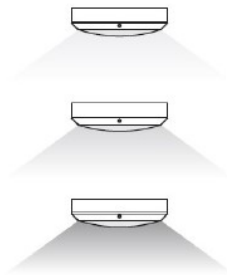
## Vidarekoppling



5c

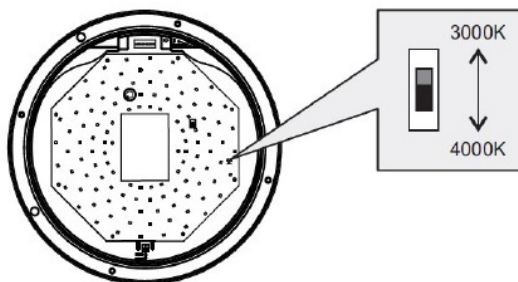
### Justering av ljusflödet

Justera ljusflödet med DIP-switchen på LED-kortet.



### Justering av färgtemperatur

Justera färgtemperaturen med DIP-switchen på LED-kortet.



### Utbytarhet

Utbyttbar (LED) ljuskälla av proffs  
 Utbyttbart drivdon av proffs

